

LINEAR LED

cod. 31600
cod. 311160
cod. 311720

cod. 312280
cod. 312860

CL. I IP20
220-240V 50/60Hz

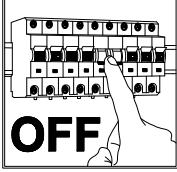


LA SORGENTE LUMINOSA DI QUESTO APPARECCHIO DEVE ESSERE SOSTITUITA ESCLUSIVAMENTE DAL PRODUTTORE O DAL SUO SERVIZIO ASSISTENZA O DA PERSONALE QUALIFICATO EQUIVALENTE

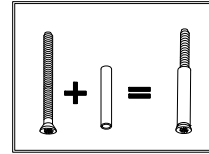
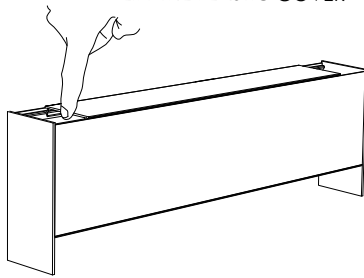


THE LIGHT SOURCE CONTAINED IN THIS LUMINAIRE SHALL ONLY BE REPLACED BY THE MANUFACTURER OR A SIMILAR QUALIFIED PERSON

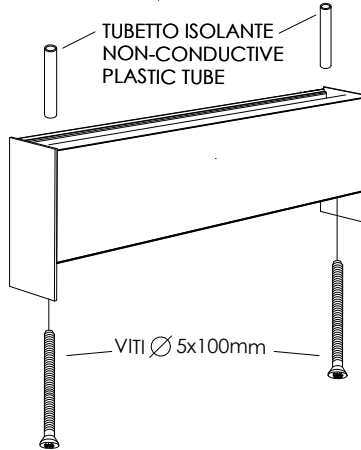
1 INSTALLAZIONE INSTALLATION



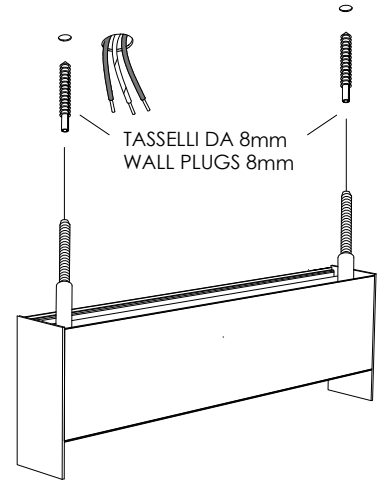
ALZARE IL COPERCHIO
LIFT THE PLASTIC COVER



TUBETTO ISOLANTE
NON-CONDUCTIVE
PLASTIC TUBE

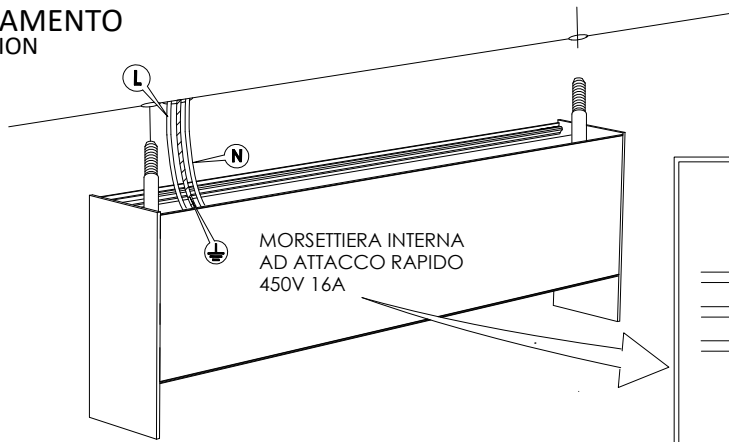


VITI \varnothing 5x100mm

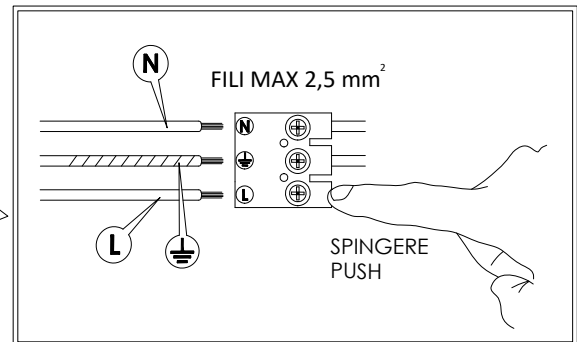


TASSELLI DA 8mm
WALL PLUGS 8mm

2 COLLEGAMENTO CONNECTION



MORSETTIERA INTERNA
AD ATTACCO RAPIDO
450V 16A

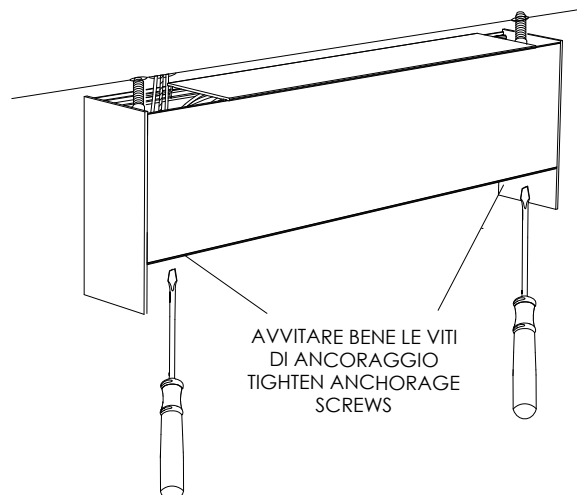
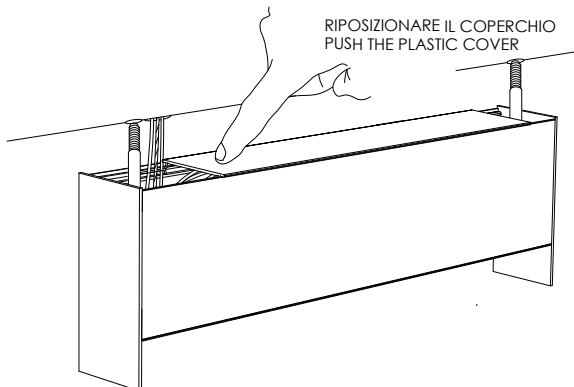


FILI MAX 2,5 mm²

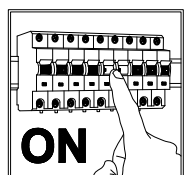
SPINGERE
PUSH

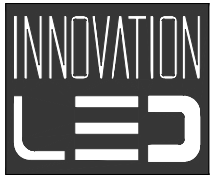
3 CHIUSURA CLOSING

RIPOSIZIONARE IL COPERCHIO
PUSH THE PLASTIC COVER



AVVITARE BENE LE VITI
DI ANCORAGGIO
TIGHTEN ANCHORAGE
SCREWS





LINEAR LED

cod. 31600
cod. 311160
cod. 311720

cod. 312280
cod. 312860

13-57W CL. I
220-240V 50/60Hz

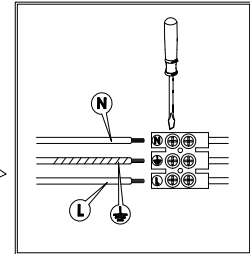
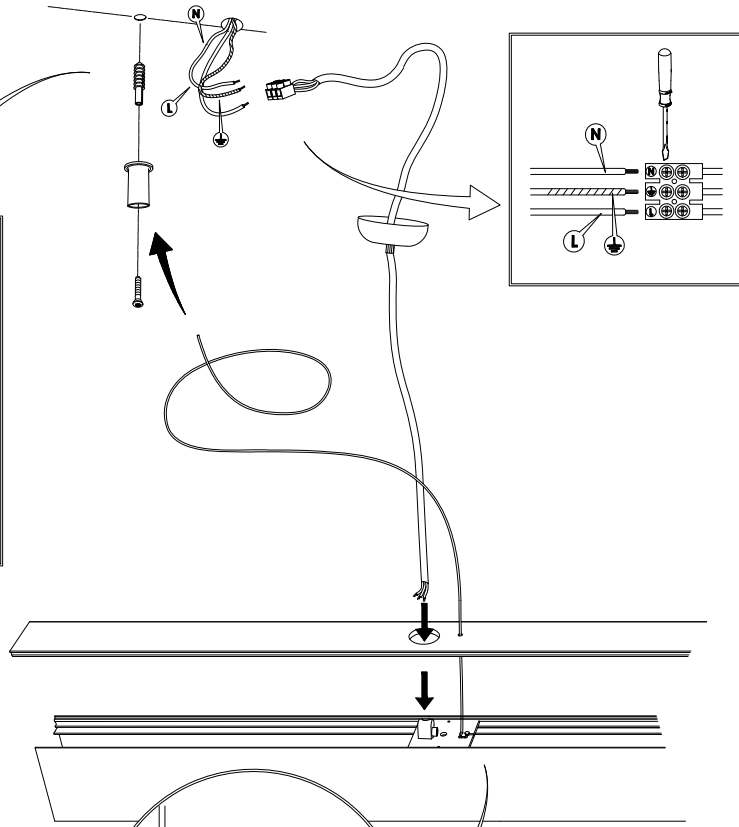
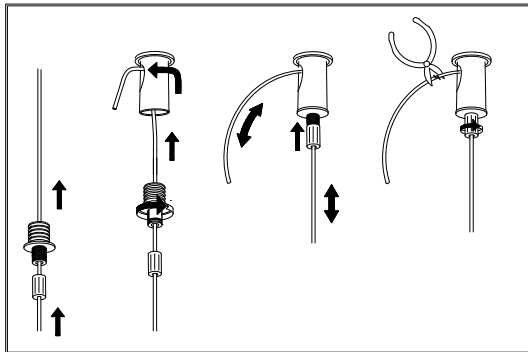


LA SORGENTE LUMINOSA DI QUESTO APPARECCHIO DEVE ESSERE SOSTITUITA ESCLUSIVAMENTE DAL PRODUTTORE O DAL SUO SERVIZIO ASSISTENZA O DA PERSONALE QUALIFICATO EQUIVALENTE

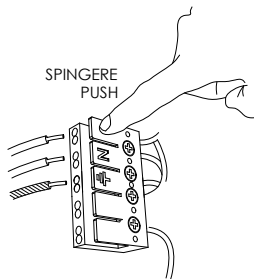


THE LIGHT SOURCE CONTAINED IN THIS LUMINAIRE SHALL ONLY BE REPLACED BY THE MANUFACTURER OR A SIMILAR QUALIFIED PERSON

SOSPENSIONE E COLLEGAMENTO SUSPENSION AND CONNECTION

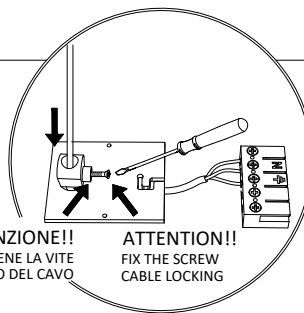


MORSETTIERA AD
ATTACCO RAPIDO
450V 16A
FILI MAX 2,5 mm²

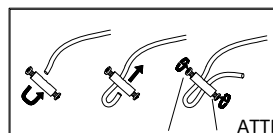
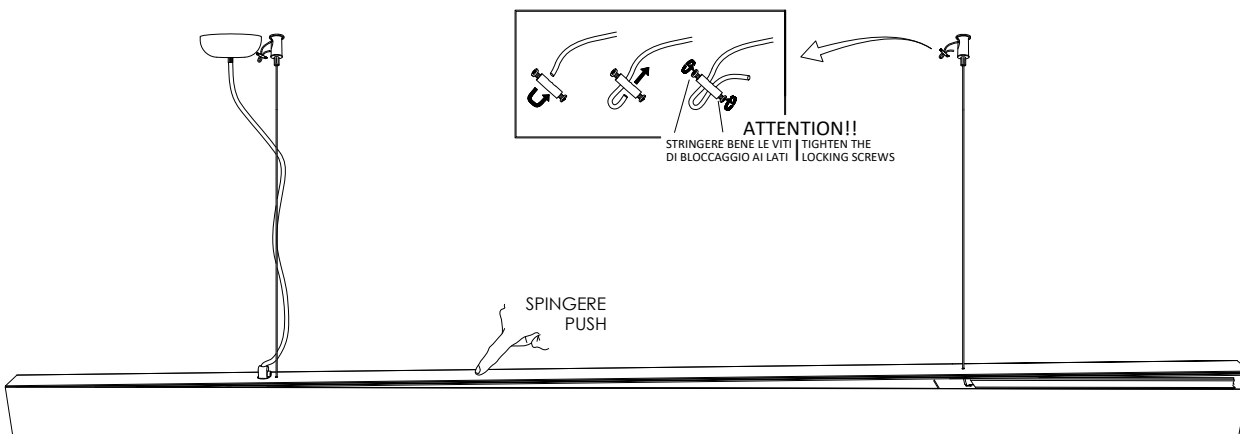


ATTENZIONE!!
FISSARE BENE LA VITE
DI BLOCCAGGIO DEL CAVO

ATTENTION!!
FIX THE SCREW
CABLE LOCKING



INSTALLAZIONE APPARECCHIO SINGOLO SINGLE APPLIANCE INSTALLATION



ATTENZIONE!!
STRINGERE BENE LE VITI | TIGHTEN THE
DI BLOCCAGGIO AI LATI | LOCKING SCREWS

